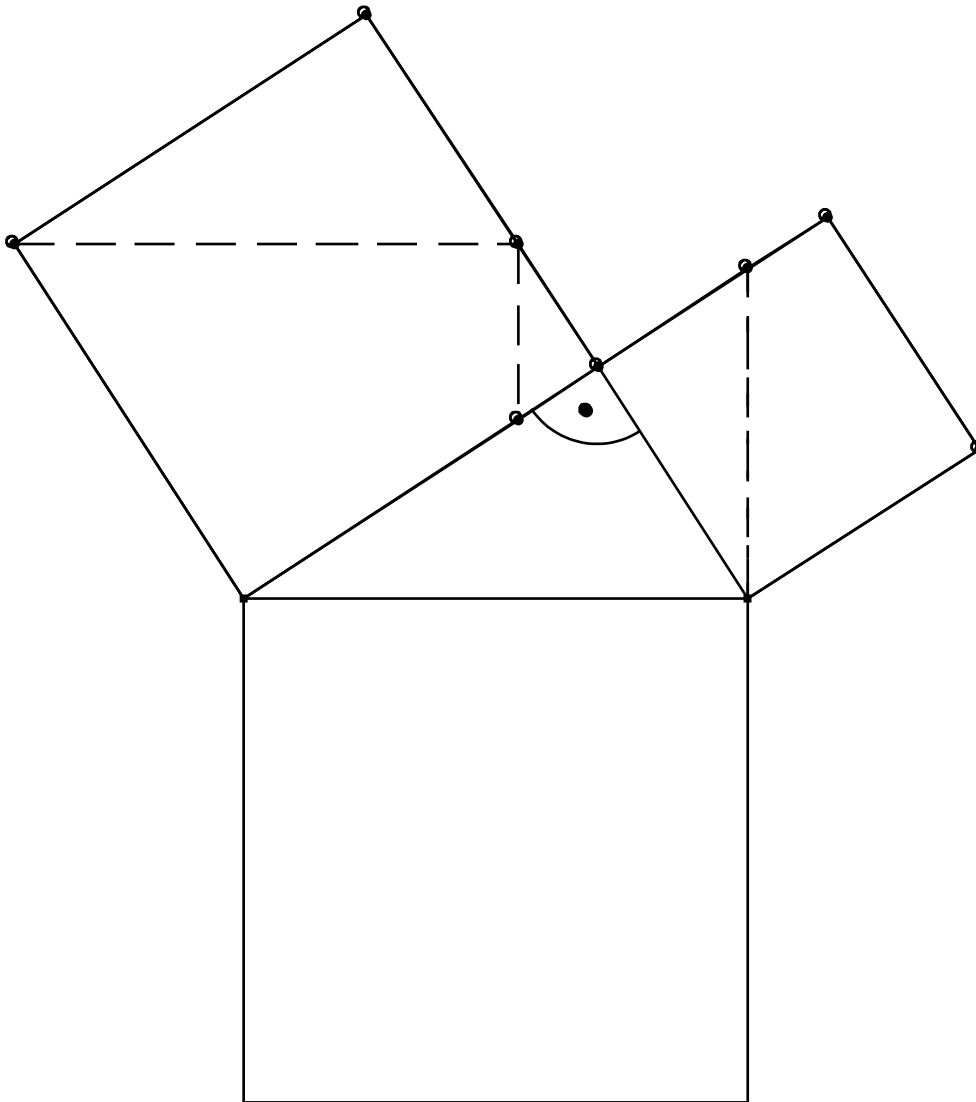


Pythagoras – Puzzle

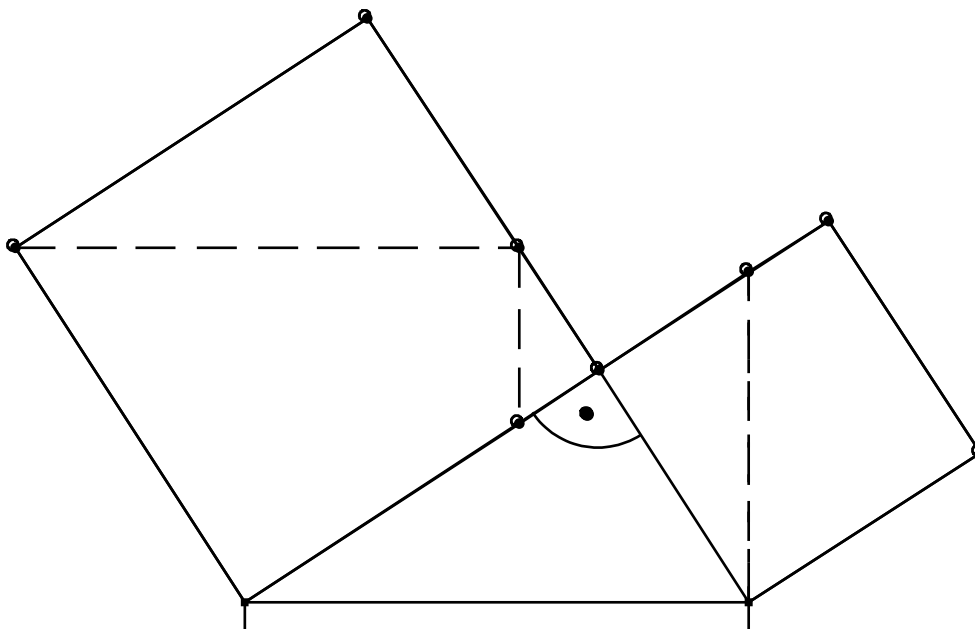
Ac

Die 2 Kathetenquadrate über dem rechtwinkligen Dreieck sind durch die gestrichelten Linien in Teilfiguren (Puzzle-Teile) zerlegt worden. Schneide diese Puzzle-Teile aus Figur 2 (ganz unten !) aus und lege sie so auf das Hypotenusenquadrat in Figur 1, dass dieses Quadrat lückenlos ausgefüllt wird. Welcher Zusammenhang besteht zwischen den 3 Quadraten in Figur 1 ?

Figur 1



Figur 2



Eine andere Zerlegung zeigt das folgende Bild. Führe auch dort die Flächenverwandlung durch, indem du zunächst das linke Quadrat im Teilbild ganz unten zerschneidest !

